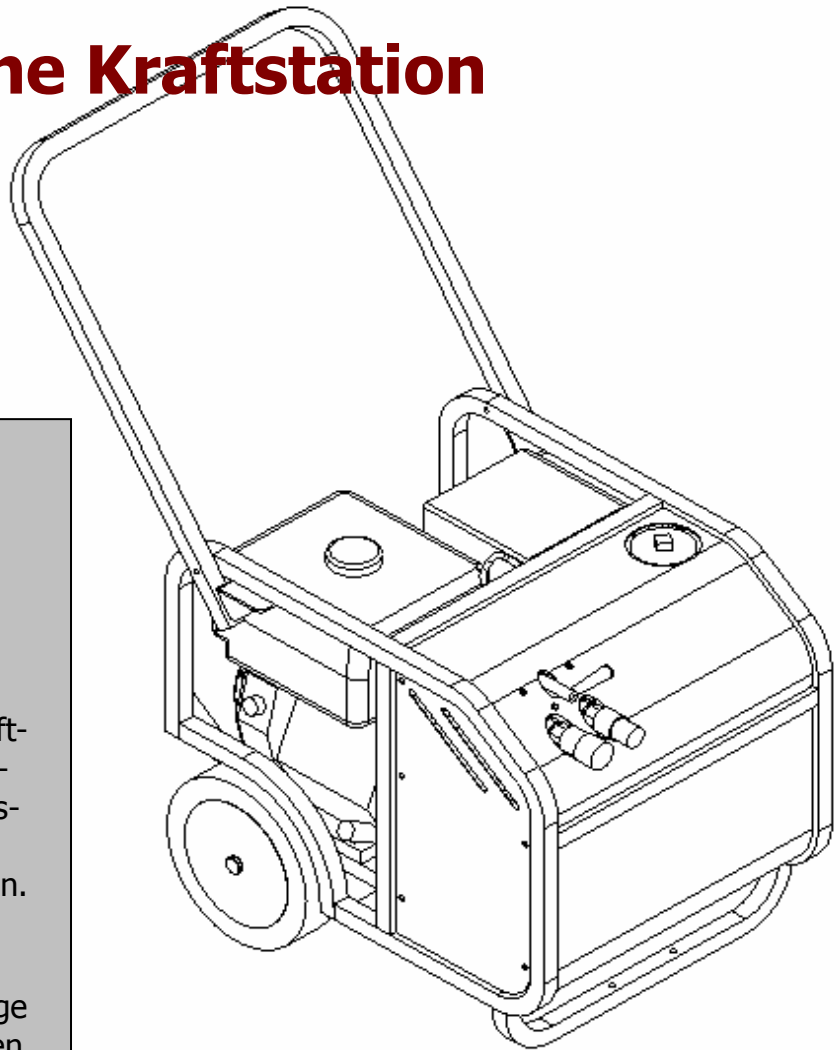


Bedienungsanleitung

HPP13 hydraulische Kraftstation

Ab Serien-
Nummer 1154-1433

Revidiert
Februar 2004



Vor Inbetriebnahme

Wir bedanken uns, daß Sie eine HYCON Kraftstation gewählt haben.

Bitte beachten, daß die Kraftstation ohne Hydrauliköl geliefert wird, und daß Sie deswegen vor Inbetriebnahme Hydrauliköl auffüllen müssen.

Damit Sie Ihre neue Kraftstation problemlos sehr lange benutzen können, empfehlen wir Ihnen, diese Bedienungsanleitung sorgfältig zu lesen und auf die

Sicherheits- und Wartungsvorschriften

besonders Wert zu legen.

Wir wünschen Ihnen viel Vergnügen mit Ihrer neuen HYCON Kraftstation.

Mit freundlichen Grüßen
HYCON A/S



HYCON A/S
Vester Hassingvej 33
DK-9320 Hjøllerp
Denmark

Tel: +45 9647 5200
Fax: +45 9647 5201
Mail hycon@hycon.dk
www.hycon.dk

Inhaltsverzeichnis

	Seite
Sicherheitsvorschriften.....	2
Technische Daten.....	3
Startanweisungen.....	4
Service, Wartung und Einstellung	4
Öltypen.....	5
EG-Konformitätserklärung	6
Garantiebedingungen	7
Ersatzteilliste.....	8

Sicherheitsvorschriften

1. Immer mit Gehörschutz arbeiten. Die Kraftstation erfüllt zwar den EG Grenzwert von max. 104 dB, trotzdem besteht aber bei längerem Betrieb die Gefahr von Gehörschäden.
2. Vor Anlaß immer Schläuche anschließen
3. Nie Benzin und Öl auffüllen, wenn Motor läuft
4. Beim Nichtarbeiten und Servicearbeiten immer Motor ausschalten
5. Nie Motor ohne Seitenplatten anlassen.
6. Betrieb der Kraftstation, wenn kein Werkzeug angeschlossen ist, und der Hebel auf „ON“ eingestellt ist, kann zur Überhitzung der Anlage und darauf folgende Reparaturen führen.
7. Es empfiehlt sich, das Heben der Kraftstation mittels einer Öse und eines Krans vorzunehmen.
8. Das Druckbegrenzungsventil ist vom Werk auf 150 bar eingestellt. Nie höher einstellen.
9. Immer nur Hydraulikölfilter mit By-Pass anwenden. Bei einem Filter ohne By-Pass besteht Sprengungsgefahr.

Technische Daten

Hydraulik

Die HYCON HPP13 hydraulische Kraftstation ist gemäß den EHTMA Kategorien C und D gebaut, die eine Leistung von minimum 20 l.p.m. bei 138 bar bzw. 30 l.p.m. bei 138 bar vorschreiben. Die Konstruktion ist mit offenem Zentrum. Die HYCON Kraftstation ist für die herkömmlichen europäischen Werkzeuge völlig ausreichend.

Ein Druckbegrenzungsventil ist in der Kraftstation eingebaut, um einen zu hohen Druck zu vermeiden. Außerdem hat die Kraftstation eine sehr effektive Kühlung (Luft), die gegen Überhitzung sichert.

Ölmenge	20 l.p.m. bei 2500 r.p.m. 30 l.p.m. bei 3750 r.p.m.
Betriebsdruck nominell	120 bar
Druckbegrenzungsventil	Auf 150 bar eingestellt
Pumpe	Zahnradpumpe
Öltemperatur	Max. 70° C
Hydrauliköltank	7 Liter
Hydrauliksystem komplett	8 Liter
Filtersystem (Einsatzfilter)	25 Mikron mit By-Pass
Motor	Honda GX390QXB7 13 PS 4-Takt Benzin Mit Ölalarm Benzin - gewöhnlich oder bleifrei Motorenöl 1,1 Liter
Gemessener Schalleistungspegel L_{WA}	102 dB
Schalldruckpegel 1 m L_{PA}	91 dB
Abmessung (LxBxH)	715x622x605 mm
Gewicht, ohne Hydrauliköl	81 kg

Startanweisungen

Siehe bitte Startanweisung auf der Kraftstation.

- Start:**
- Motorenölstand prüfen
 - Hydraulikölstand am Ölauge prüfen
 - Schläuche und Werkzeug anschließen
 - Kraftstoffhahn zu „ON“ drehen
 - Choker aktivieren
 - Zündung auf „1“ drehen
 - Startseil ziehen
 - Hebel auf „ON“ stellen
- Stopp:**
- Hebel auf „OFF“ stellen
 - Zündung abstellen
 - Kraftstoffhahn zu „OFF“ drehen

Service, Wartung und Einstellung

Service/Wartung	Täglich	Wöchentlich	Jährlich
Motorenöl	Prüfen		1 x Wechsel
Hydrauliköl	Prüfen		1 x Wechsel
Hydraulikölfilter *)			1 x Wechsel
Schläuche prüfen		(Evtl. nachziehen)	
Luftfilter			1 x Wechsel
Kraftstofffilter			1 x Wechsel

*) Nur Filter mit By-Pass montieren

Einstellung

Der Betriebsdruck wird mittels eines Prüfgeräts kontrolliert. Das Prüfgerät muß mit Manometer, Ölmenagemesser und Absperrventil ausgestattet sein.

Das Druckbegrenzungsventil sitzt im Ventilblock auf der rechten Seite.

1. Prüfgerät anschließen, Kraftstation anlassen und Hebel auf „ON“ drehen. Danach Absperrventil zudrehen. Manometer soll zwischen 145 und 150 bar zeigen.

Das Druckbegrenzungsventil läßt sich durch Lösen der Kontermutter und Ein- und Ausdrehen der Justierschraube lösen. „Ein“ erhöht den Druck, und „aus“ reduziert den Druck.

Nach Justierung Kontermutter wieder zuspannen.

2. Wenn Druckbegrenzungsventil korrekt justiert ist, ist der Arbeitsdruck am Manometer mittels des Absperrventils auf 100 bar zu senken. Bei 100 bar soll die Ölmenge 20 l.p.m. sein.

Falls Ölmenge nicht stimmt, den POD-Zylinder von der Halterung lösen und nach links (= mehr Leistung) oder rechts (= weniger Leistung) schieben.

Nach Justierung POD-Zylinder wieder in der Halterung festmachen.

Falls korrekter Druck/Ölmenge nicht laut obigen Anweisungen erreichbar ist, ist die Justierung zu wiederholen. Ist der Druck/Ölmenge dann weiterhin nicht korrekt, ist die Pumpe defekt und muß ausgewechselt werden.

Öltypen

Die HYCON Kraftstation verwendet standard Hydrauliköle, d.h. alle Mineralöle und Bio-öle, die folgende Werte einhalten:

Viskosität empfohlen	20-40 cSt
Viskosität zulässig	15-1000 cSt
Viskositätsindex	Über 100
Temperaturbereich	-20° bis +70° C

NS Bio-Öle aus synthetischer Esterbasis können - je nach Typ - Schläuche und Dichtungen zerstören.



EG Konformitätserklärung

HYCON A/S
Vester Hassingvej 33
DK-9320 Hjallerup
Denmark

Tel: +45 9647 5200
Fax: +45 9647 5201
Mail hycon@hycon.dk
www.hycon.dk

Ab Seriennummer

Wir bestätigen, daß die **HPP13 hydraulische Kraftstation**
(mit 9,75 kW Benzin Motor)

1154

laut EG Direktive 98/37/EC und 2000/14/EC hergestellt ist.

Bennante Stelle 404 :

SMP Svensk Maskinprövning AB
Fyrisborgsgatan 3
S-754 50 Uppsala
Schweden

Schalleistungspegel, gemessen: 102 dB
Schalleistungspegel, versprochen: 104 dB

HYCON A/S
Vester Hassingvej 33
DK-9320 Hjallerup
Dänemark

Henrik Steen
Geschäftsführer

25.04.2003

Garantiebedingungen

Wir gewähren 12 Monate Garantie von der Inbetriebnahme – jedoch maximal 18 Monate nach Lieferung.

Die Garantie umfaßt Fehler, die auf Konstruktions- oder Herstellungsfehler zurückzuführen sind.

Fehler aufgrund falscher Bedienung, falscher Handhabung, fehlender Wartung oder ähnliches werden nicht als Garantie angenommen.

Die Garantie umfaßt die benötigten Teile und die durchschnittliche Richtzeit für Reparaturen.

Für weitere Garantiedetails fragen Sie bitte Ihren Händler.