

# Bedienungsanleitung

## HFD Ölmengenteiler

Ab Seriennummer  
0114-0749

Revidiert  
Februar 2004



### Vor Inbetriebnahme

Wir bedanken uns, daß Sie einen HYCON Ölmengenteiler gewählt haben.

Wir empfehlen Ihnen, diese Bedienungsanleitung sorgfältig zu lesen und auf die

### Sicherheitsvorschriften

besonders Wert zu legen.

Wir wünschen Ihnen viel Vergnügen mit Ihrem neuen HYCON Ölmengenteiler.

Mit freundlichen Grüßen  
HYCON A/S



**HYCON A/S**  
Vester Hassingvej 33  
DK-9320 Hjallerup  
Denmark

Tel: +45 9647 5200  
Fax: +45 9647 5201  
Mail [hycon@hycon.dk](mailto:hycon@hycon.dk)  
[www.hycon.dk](http://www.hycon.dk)

# Inhaltsverzeichnis

	<b>Seite</b>
Sicherheitsvorschriften.....	2
Technische Daten.....	3
Anschluß.....	4
Service und Wartung .....	5
Öltypen.....	5
Garantiebedingungen .....	6
Ersatzteilliste.....	7

## Sicherheitsvorschriften

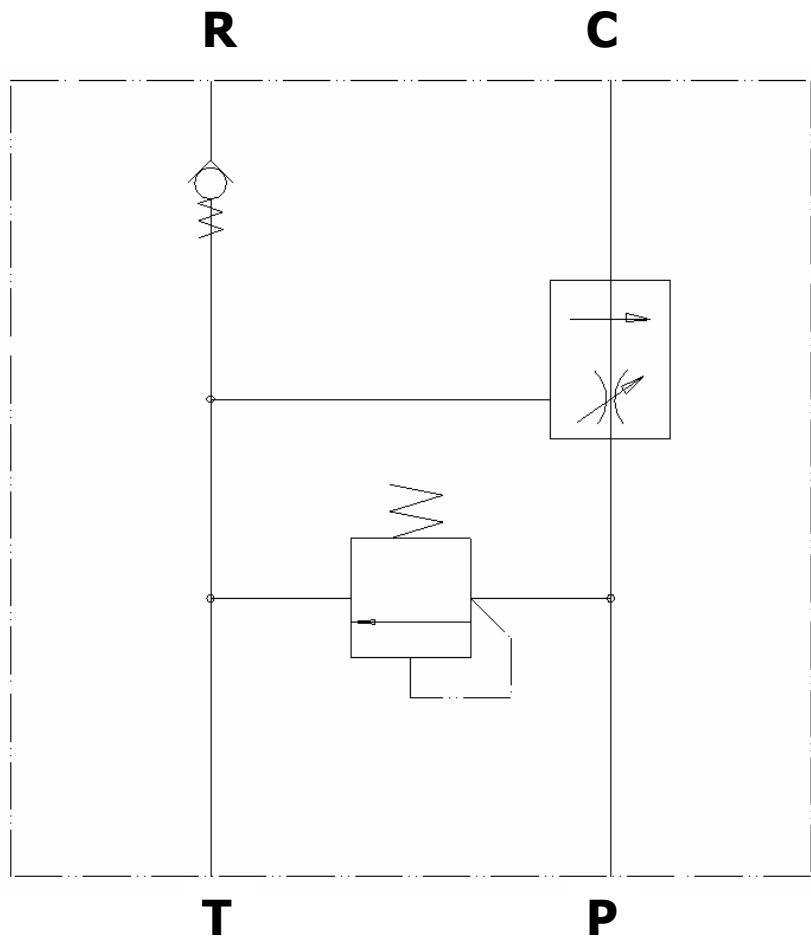
- Ein feiner Ölstrahl unter Druck kann die Haut durchdringen. Deswegen nie mit den Fingern auf Ölleckagen kontrollieren und nie das Gesicht in der Nähe von Leckagen halten. Statt dessen ein Stück Pappe anwenden. Wenn Öl die Haut durchdringt, sofort ärztliche Hilfe in Anspruch nehmen.
- Immer nur anerkannte Schläuche anwenden. Sie können eventuell Ihren Händler fragen. Darauf achten, daß die Schläuche korrekt montiert werden. Siehe Abschnitt „Anschluß“.
- Hohe Öltemperatur kann bedeuten, daß der Ölmengenteiler wärmer als gewöhnlich wird, wodurch sich der Bedienungsmann am Ölmengenteiler verbrennen kann.
- Um Personen- und Materialschäden zu vermeiden, ist jede Reparatur-, Wartungs- und Servicearbeit von autorisierten und ausgebildeten Personen vorzunehmen.

### **WICHTIG**

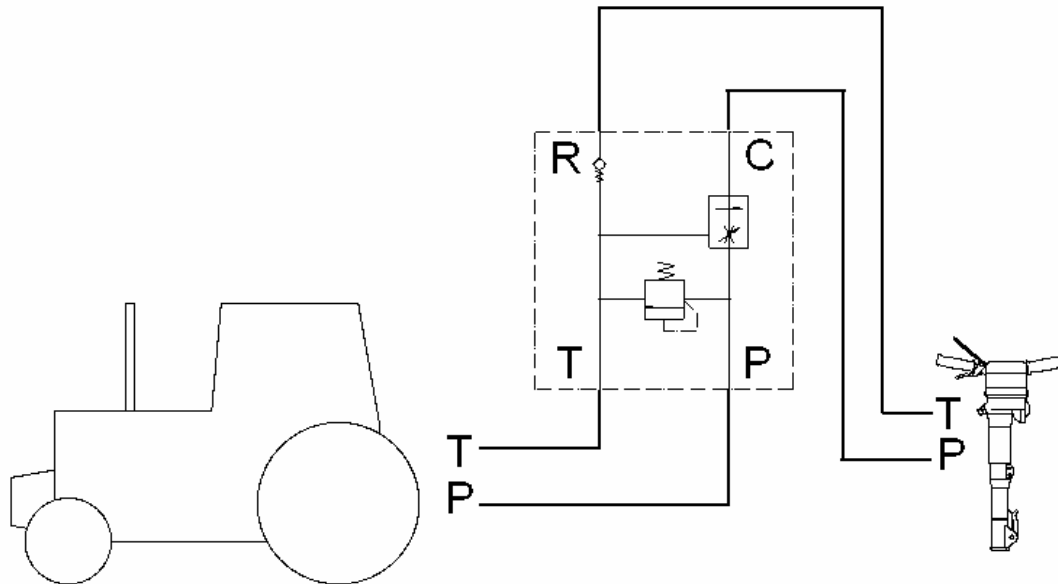
- Immer Schläuche, Kupplungen und Ersatzteile im übrigen verwenden, die von HYCON A/S anerkannt sind.
- Vor Anschluß alle Kupplungen reinigen.
- Vor Ankupplung oder Abkupplung des Werkzeugs vom Ölmengenteiler immer den hydraulischen Kreislauf abstellen. Wenn nicht, können die Schnellkupplungen beschädigt oder das hydraulische System überhitzt werden.

# Technische Daten

<b>Druckbegrenzungsventil (Antriebsquelle)</b>	Max. 240 bar
<b>Ölmenge (Antriebsquelle)</b>	Max. 95 l.p.m. ein
<b>Druckbegrenzungsventil</b>	160 bar
<b>Mengenventil</b>	Justierbar 10-40 l.p.m. Standard ist 20 l.p.m.



## Anschluß



Der Ölmengenteiler läßt sich an verschiedene Antriebsquellen anschließen, wie z. B. Bagger, LKWs, Lader, Kommunalfahrzeuge, Traktoren usw. Der Ölmengenteiler reduziert die Ölmenge von diesen Maschinen, so daß sie als Antriebsquelle für die HYCON hydraulischen Werkzeuge benutzt werden können.

Der P Anschluß des Ölmengenteilers ist an die Druckleitung der Antriebsquelle und der T Anschluß des Ölmengenteilers an die Rückleitung der Antriebsquelle anzuschließen.

Das Werkzeug läßt sich dann an den Ölmengenteiler anschließen.

## Service und Wartung

Service/Wartung	Täglich	Wöchentlich	Jährlich
Kupplungen kontrollieren und sorgfältig reinigen	X		
Schläuche kontrollieren	X		

## Öltypen

Die HYCON Werkzeuge verwenden standard Hydrauliköle, d.h. alle Mineralöle und Bio-öle, die folgende Werte einhalten:

Viskosität empfohlen	20-40 cSt
Viskosität zulässig	15-1000 cSt
Viskositätsindex	Über 100
Temperaturbereich	-20° bis +70° C

**NS** Bei der Verwendung von Bio-Öl empfehlen wir Öle aus Rapsbasis, denn andere Öle können die Dichtungen zerstören. Im Zweifelsfall bitte Ihren Händler fragen.

## **Garantiebedingungen**

Wir gewähren 12 Monate Garantie von der Inbetriebnahme – jedoch maximal 18 Monate nach Lieferung.

Die Garantie umfaßt Fehler, die auf Konstruktions- oder Herstellungsfehler zurückzuführen sind.

Fehler aufgrund falscher Bedienung, falscher Handhabung, fehlender Wartung oder ähnliches werden nicht als Garantie angenommen.

Die Garantie umfaßt die benötigten Teile und die durchschnittliche Richtzeit für Reparaturen.

Für weitere Garantiedetails fragen Sie bitte Ihren Händler.