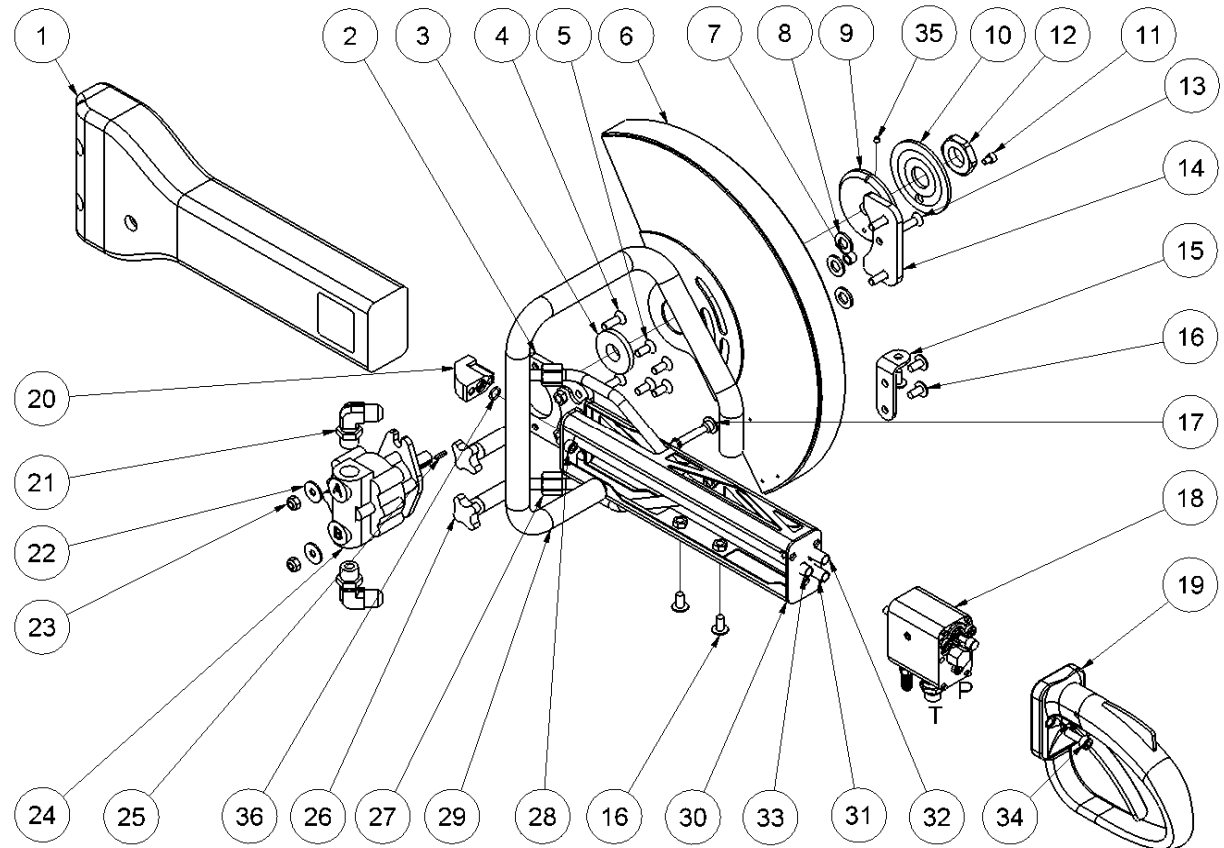


HCS14/16/18 Ersatzteilliste

Seriennummern 3500-4504

Fig. 1

Pos.	Bestell-Nr.	Bezeichnung	Stck.
-	4341470	3/8" Wasserschlauchsatz m/Kugelhahn	1
-	4341408	3/8" Anschlußschlauchsatz 2 m	1
		<i>einschl. Schnellkupplungen</i>	
-	7401141	Schnellkupplung 1/2" BSP Stecker	1
-	7401142	Schnellkupplung 1/2" BSP Träger	1
1	8732160	Plastikdeckel	1
2	8231420	Motorplatte	1
3	8231425	Nylonscheibe	1
4	7631459	Schraube M8x25 <i>20 Nm</i>	2
5	7631458	Schraube M8x20 <i>Loctite 243 - 20 Nm</i>	4
6	8232157	Schirm 14"	1
6	8232158	Schirm 16"	1
6	8232159	Schirm 18"	1
7	8231426	Distanzrohr	1
8	7631457	Scheibe $\phi 13/\phi 24 \times 2,5$	3
9	8231422	Adapter f/Sägeblatt	1
10	8231423	Scheibe f/Sägeblatt	1
11	7631499	Schraube M6x8 <i>Loctite 243 - 15 Nm</i>	1
12	8231424	Mutter f/Adapter	1
13	8231428	Schraube M8 m/Loch <i>Loctite 243 - 8 Nm</i>	1
14	9031490	Halterung komplett f/Schirm	1
15	8231487	Beschlag f/Vordergriff	1
16	7611282	Schraube M8x16 <i>15 Nm</i>	5
17	8231481	Bolzen f/Vordergriff <i>Loctite 243 - 15 Nm</i>	1
18	9031503	Ventilblock komplett <i>Siehe Fig. 2</i>	1
19	9031504	Griff komplett <i>Siehe Fig. 3</i>	1
20	8231427	Winkelbeschlag	1
21	7431167	Winkelfitting	2
21	7431461	Winkelfitting 16"/18"	2
22	7621035	Scheibe M8	2
23	7621010	Sicherungsmutter M8	2
24	7331454	Hydraulikmotor 14"	1
24	7331455	Hydraulikmotor 16"/18"	1
25	7631456	Paßfeder	1

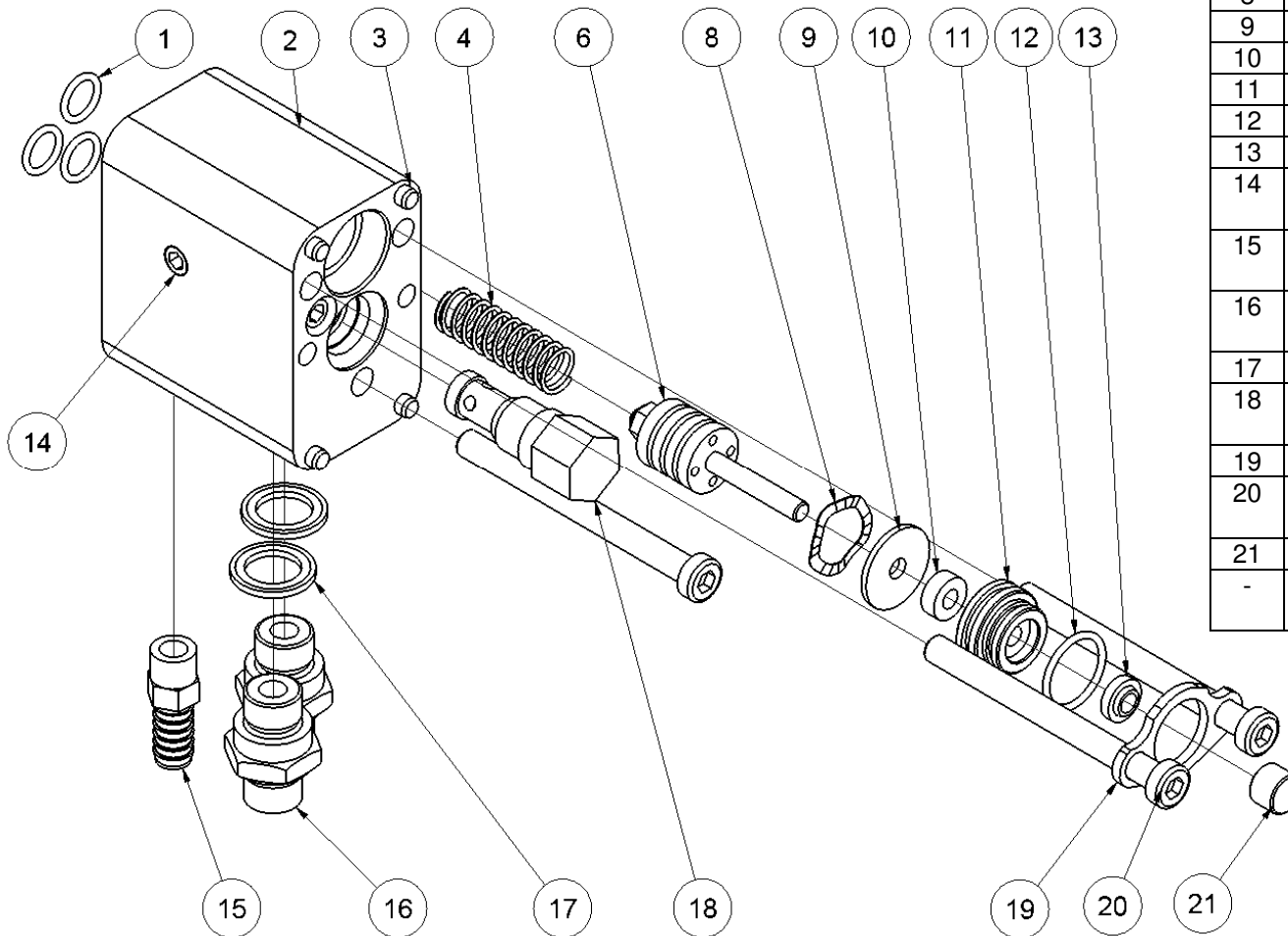


26	9031498	Kreuzgriff komplett	2
27	7431462	Mutter f/Winkelfitting	2
28	7631395	Schraube M8x14 <i>Loctite 243 - 20 Nm</i>	2
29	9031421	Vordergriff komplett 14"/16"	1
29	9031947	Vordergriff komplett 18"	1
30	8232161	Rahmen	1
31	8232162	Unteres Hydraulikrohr	1
32	8232163	Oberes Hydraulikrohr	1
33	8232164	Wasserrohr	1
34	7631496	Schraube M8x25 <i>Loctite 243 - 20 Nm</i>	2
35	7631629	Gewindestift M5x5 <i>Loctite 243 - 3 Nm</i>	1
36	7531493	O-Ring 12x2	1
-	9031551	Dichtungssatz	1
-	9031552	Dichtungssatz Motor	1
-	9931523	Dichtungssatz Motor m/Lagern	1

HCS14/16/18 Ersatzteilliste

Seriennummern 3500-4504

Fig. 2

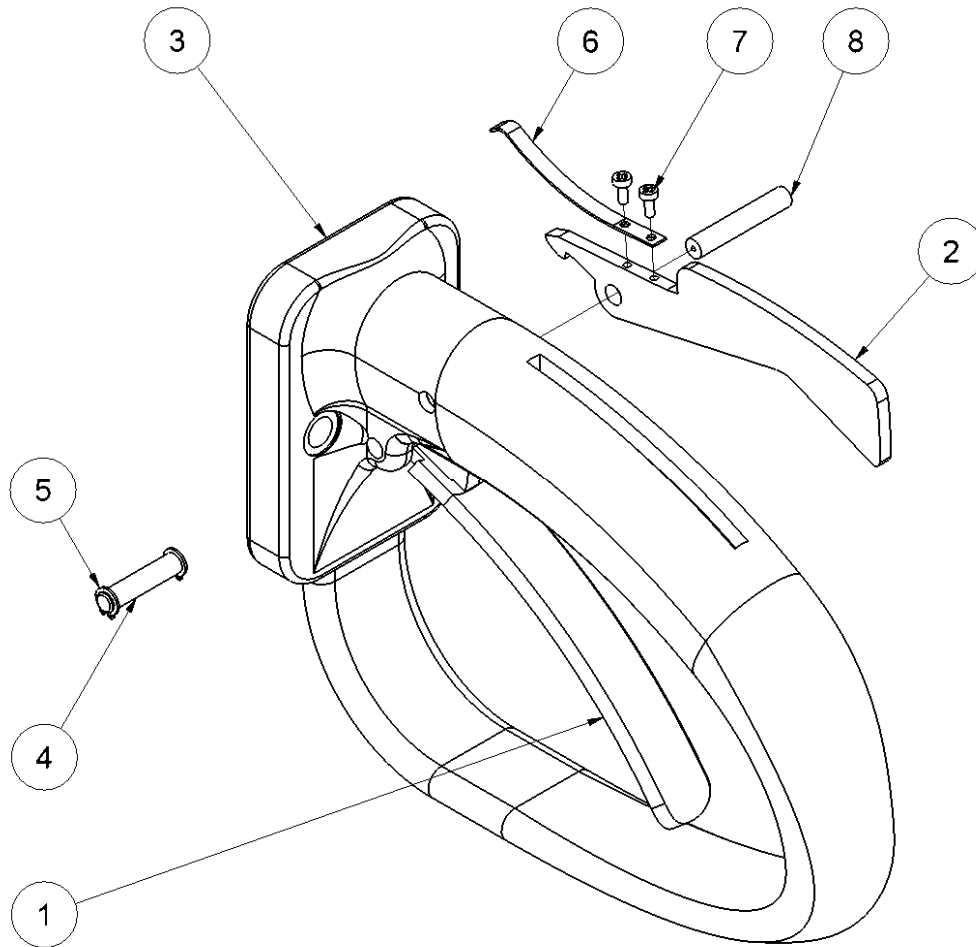


Pos.	Bestell-Nr.	Bezeichnung	Stck.
1	7531493	O-Ring 12x2	3
2	8231429	Ventilblock	1
3	7631391	Zylinderstift $\varnothing 6 \times 12$	4
4	8611249	Druckfeder 1,25x12,5x62,5	1
6	9011415	Auslösekolben komplett	1
8	7611252	Federscheibe gewellt 23,8x17,3x0,3	1
9	8211251	Scheibe	1
10	7521014	Dichtung	1
11	8211226	Dichtungsgehäuse	1
12	7511248	O-Ring 20x2	1
13	7521013	Abstreifer	1
14	7621037	Verschlußschraube 1/8" <i>Loctite 542</i>	4
15	7431417	Fitting <i>Loctite 542</i>	1
16	8231394	Nippel 3/8"x3/8" <i>50 Nm</i>	2
17	7521017	Dichtring 3/8"	2
18	7431452	Rückschlagventil <i>40 Nm</i>	1
19	8231451	Halterung f/Auslösekolben	1
20	7631453	Schraube M8x90 <i>Loctite 243 - 20 Nm</i>	3
21	8211227	Distanzstück	1
-	9031503	Ventilblock komplett <i>Pos. 1-21</i>	1

HCS14/16/18 Ersatzteilliste

Seriennummer 3500-4504

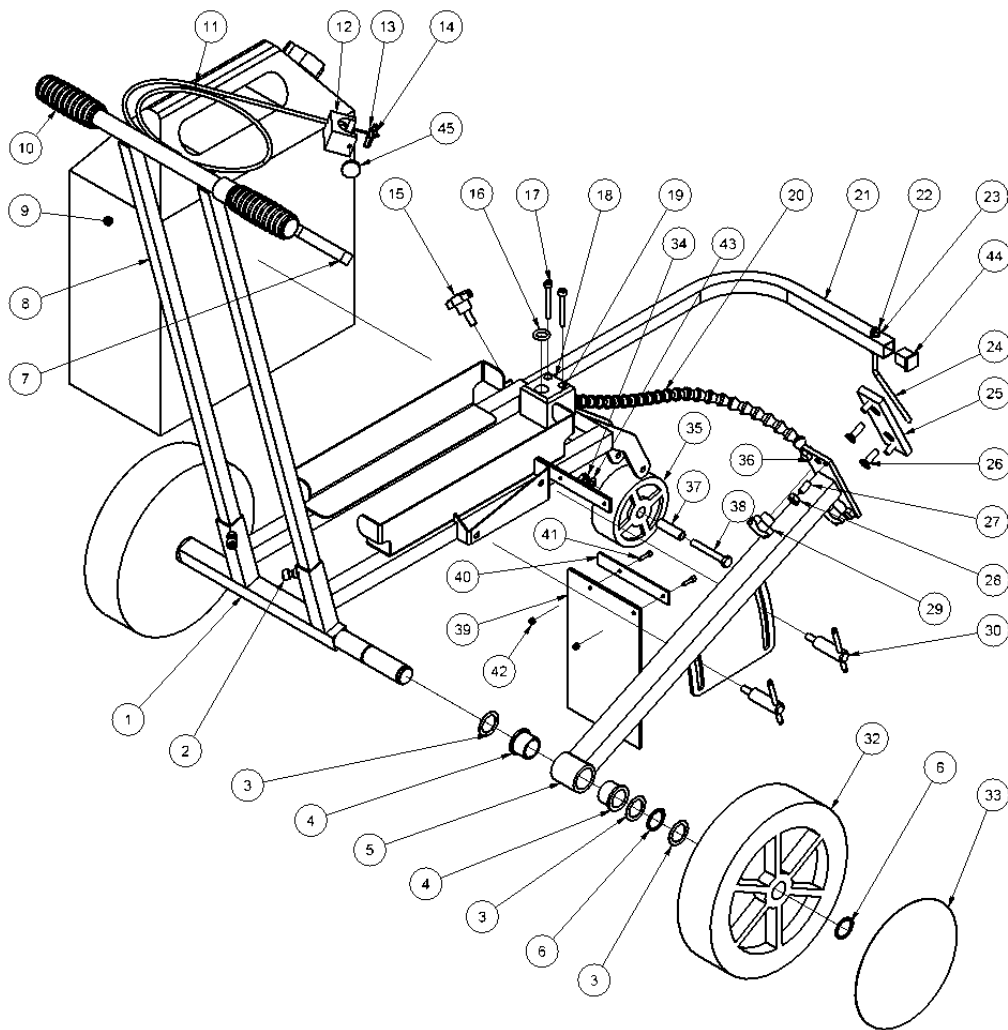
Fig. 3



Pos.	Bestell-Nr.	Bezeichnung	Stck.
1	8231471	Auslösehebel	1
2	8231472	Sicherheitsauslöser	1
3	8231485	Griff	1
4	8231396	Stift ø6	1
5	7611306	Sicherungsring A6	2
6	8631506	Blattfeder f/Sicherheitsauslöser	1
7	7631589	Schraube M2,5x6	2
8	8231507	Stift f/Sicherheitsauslöser	1
-	9031504	Griff komplett <i>Pos. 1-8</i>	1

Führungswagen f/Trennsäge

Fig. 1



Pos.	Bestell-Nr.	Bezeichnung	Stck.
1	8231670	Wagenrahmen	1
2	7631395	Schraube M8x14 <i>Kupferfett</i>	2
3	7621100	Paß-Scheibe 25/35/1 mm	4
4	7731696	Nylonbuchse	2
5	8231669	Kipphebel	1
6	7621098	Sicherungsring AS25x2	3
7	7731702	Bremshebel	1
8	8231668	Handgriffrahmen	1
9	7731680	Wasserbehälter 20 Liter	1
10	7721199	Gummigriff	2
11	7731703	Bremskabel	1
12	8231672	Kabelhalterung	1
13	8231678	Halterung f/Auslösehebel	1
14	7731704	Kabelklemme	1
15	7731460	Kreuzgriff M8x15 <i>Kupferfett</i>	1
16	7531701	O-Ring 14x4	1
17	7631700	Schraube M6x50 <i>Loctite 243</i>	2
18	8231671	Alu-Block f/Wasser	1
19	7731698	Nippel f/Flex-Schlauch	1
20	7731697	Flex-Schlauch 1/4"	1
21	8231677	Arm f/Leitstange	1
22	7611278	Mutter M6	2
23	7621136	Scheibe M6	2

23	7621136	Scheibe M6	2
24	8231676	Leitstange	1
25	8231673	Montageplatte <i>Loctite 638</i>	1
26	7631459	Schraube M8x25	4
27	7631681	Gewindestift M8x16	4
28	7631695	Mutter M8	4
29	7731683	Kreuzgriff M8 <i>Kupferfett</i>	2
30	9032132	Knebelmutter komplett <i>Kupferfett</i>	2
32	7721138	Rad	2
33	7721140	Radkappe	2
34	7621010	Sicherungsmutter M8	1
35	7731679	Rad ø100	1
36	7731699	Düse f/Flex-Schlauch	1
37	8231675	Distanzrohr	1
38	7631694	Schraube M8x60	1
39	8231983	Spritzschutz <i>Hinzugefügt ab 07-06-2005</i>	1
40	8231984	Platte für Spritzschutz	1
41	7631982	Schraube M4x16	2
42	7621836	Mutter M4	2
43	7621171	Scheibe M8	1
44	7722008	Verschlußstopfen 20x20	1
45	7631717	Rändelschraube M6	1